



KLİMA SİSTEMLERİ



LEGENDERA

DOĞUŞTAN ÜSTÜN





ÜSTÜNLÜK ONUN GENLERİNDE VAR

Yüksek performansı ve benzersiz tasarımı ile o doğuştan üstün. Her yerde görülmez ve görüldüğü yeri etkisi altına alır. **Mitsubishi Electric Legendera** sahip olduğu özelliklerle, size bir efsane olduğunu her gün yeniden hatırlatır.



LEGENDERA







EZBER BOZAN PERFORMANS

Üstün performansı; sunduğu benzersiz konforda, dayanıklılığında ve sağladığı enerji verimliliğinde saklı. Kişisel konforunuzu maksimum seviyeye çıkarmak üzere tasarlanan Legendera, Mitsubishi Electric'in dünyaya en son armağanı...



ZARIF, İNCE ÇİZGİLER;
ŞEFFAF, BAŞ DÖNDÜRÜCÜ
TASARIM...

Çekici, etkileyici, rahatlatıcı. Benzersiz çizgisi ve 3 farklı renk seçeneği ile tasarım tutkunları için üretilen Legendera her türlü iç mekâna uyum sağlama özelliğine sahip. Estetik çizgisi ile Legendera yalnızca bir klima değil. O bir tasarım harikası...







İZ BIRAKAN KIRMIZI...

Tutkunun, cesaretin, performansın rengi. Herkesten farklı olduğunu ilk bakışta anlatanların tercihi...







SİYAHIN ASALETİ...

Karizmatik, güçlü ve asil...

Dekorasyonunuzda ciddi bir fark yaratan, ince çizgileriyle siyahın bambaşka bir yorumunu hayatınıza sunan tasarım...





BEYAZ BİR SAYFA...

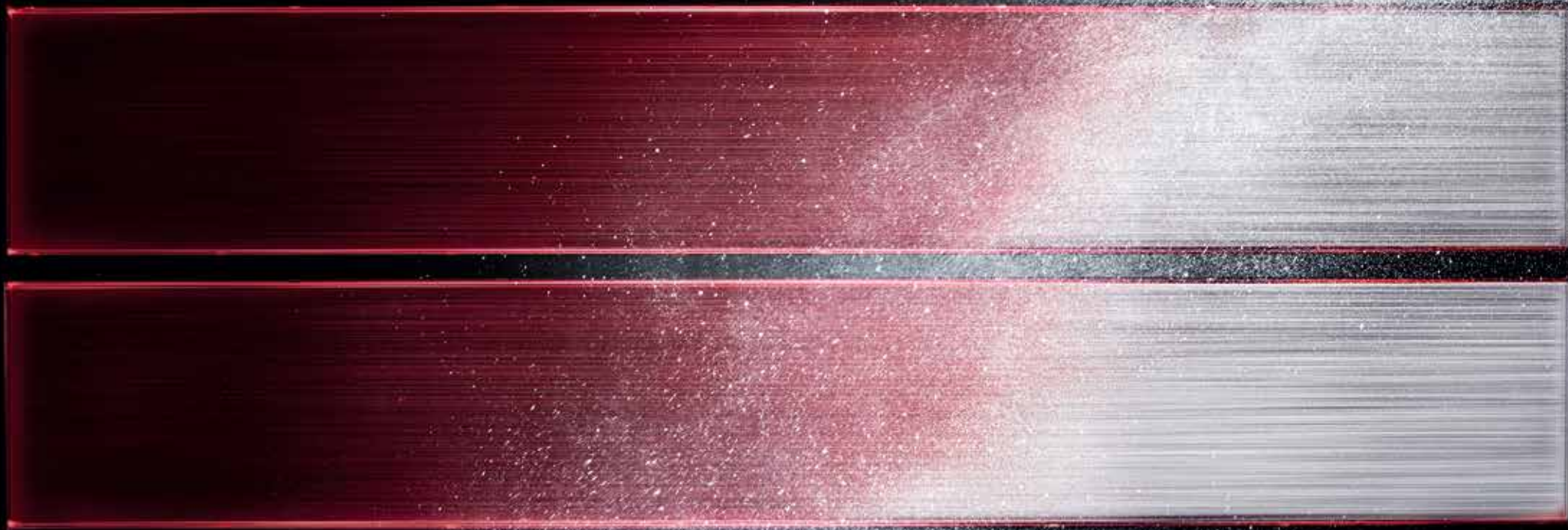
Sadelik ve zarafetin renklerin dünyasındaki karşılığı...

Her türlü dekorasyona uyum sağlamanın ayrıcalığı, tasarımın sadelikle buluşma noktası.



ZARİF KAPLAMA ŞEFFAF BİTİŞ

Şık tasarımı ve boyama teknolojisindeki ustalığın sonucu ortaya çıkan renk katmanlarındaki derinlik ile daha ilk andan itibaren size kusursuz kalite hissini yaşatır.



İç ünite kaplaması ile uyumlu, son derece estetik uzaktan kumandalar...





Yaşadığınız yerin kontrolünü elinize almaya hazır mısınız?

Klimanıza uzaktan erişimle bir bilgisayar, tablet ya da akıllı telefonunuzu kullanarak internet üzerinden ulaşabilir ve konforunuz için en ideal ortamı yaratabilirsiniz.

Detaylı bilgi için:
melcloud.mitsubishi-les.com





GÖZÜ ÜZERİNİZDE...

3D i-see Sensor

Kızılötesi ışın sensörü ile sizi görebilen bir klima... Size özel konforlu ortamlar sunmak için vücut sıcaklığınızı takip eder. Yapay zekası ile kişisel tercihinize uygun olarak hava akımının doğrudan üzerinize gelmesine engel olur veya yine tercihinizle size doğru yöneltir.



TEK KLİMA,

İKİ FARKLI YÖNE HAVA AKIŞI...

Çift Kanat

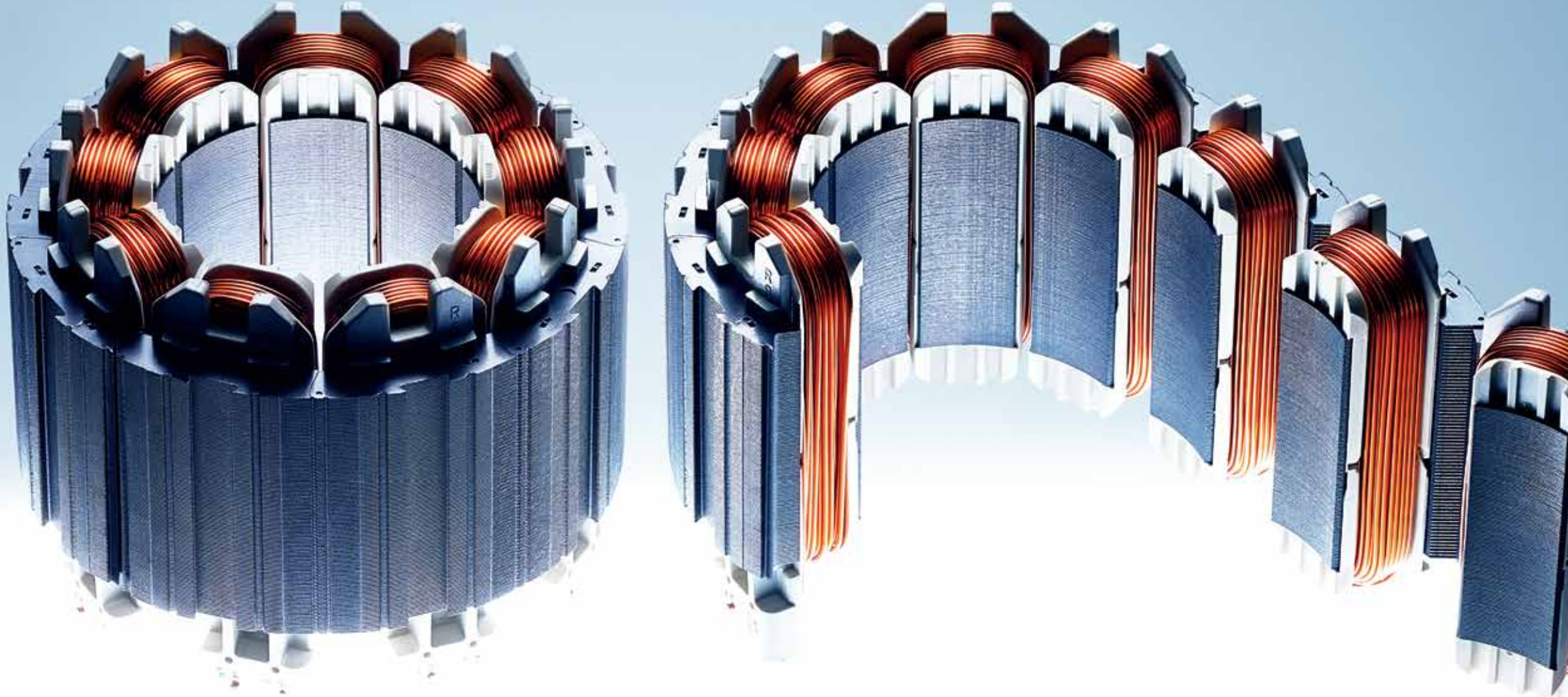
Birbirinden bağımsız çalışabilen çift kanat özelliği ile odada bulunan kişilerin konfor seviyesine göre ayarlanabilen bağımsız hava akış kontrolü sağlar.

Orijinal 3D i-see sensörü ve çift kanat özelliği kişiye özel konfor sağlar ve enerji tasarrufunu artırır.





PERFORMANS İÇİN DOĞDU...



Klimanın kalbini oluşturan,
mikronluk hesaplamalarla üretilen kompresör...



Poki-Poki Motor

Mitsubishi Electric'e ait sıkı bobin sarm teknolojsi sayesinde verimliliği büyük ölçüde artırılan Poki-Poki Motor...

Isıl İşlem Teknolojsi

Kusursuz işleyişin sırrı

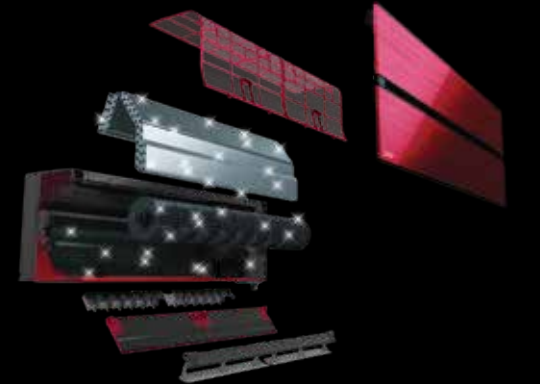
Mitsubishi Electric'in ısı işlem teknolojsi silindirdeki aşınmayı en aza indirerek kompresörün verimliliğini daha da artırır.

BAMBAŐKA BİR ATMOSFER

Çift Katmanlı Kaplama

Mitsubishi Electric'in tescilli çift katmanlı kaplaması ortamda bulunan toz, kir, sigara dumanı ve yağ birikimini önler. Size sağlıklı bir yaşam alanı yaratır.

- Isı eşanjörü
- Fan
- Hava kanalı



• Yağ

• Sigara dumanı

• Toz

• Kir



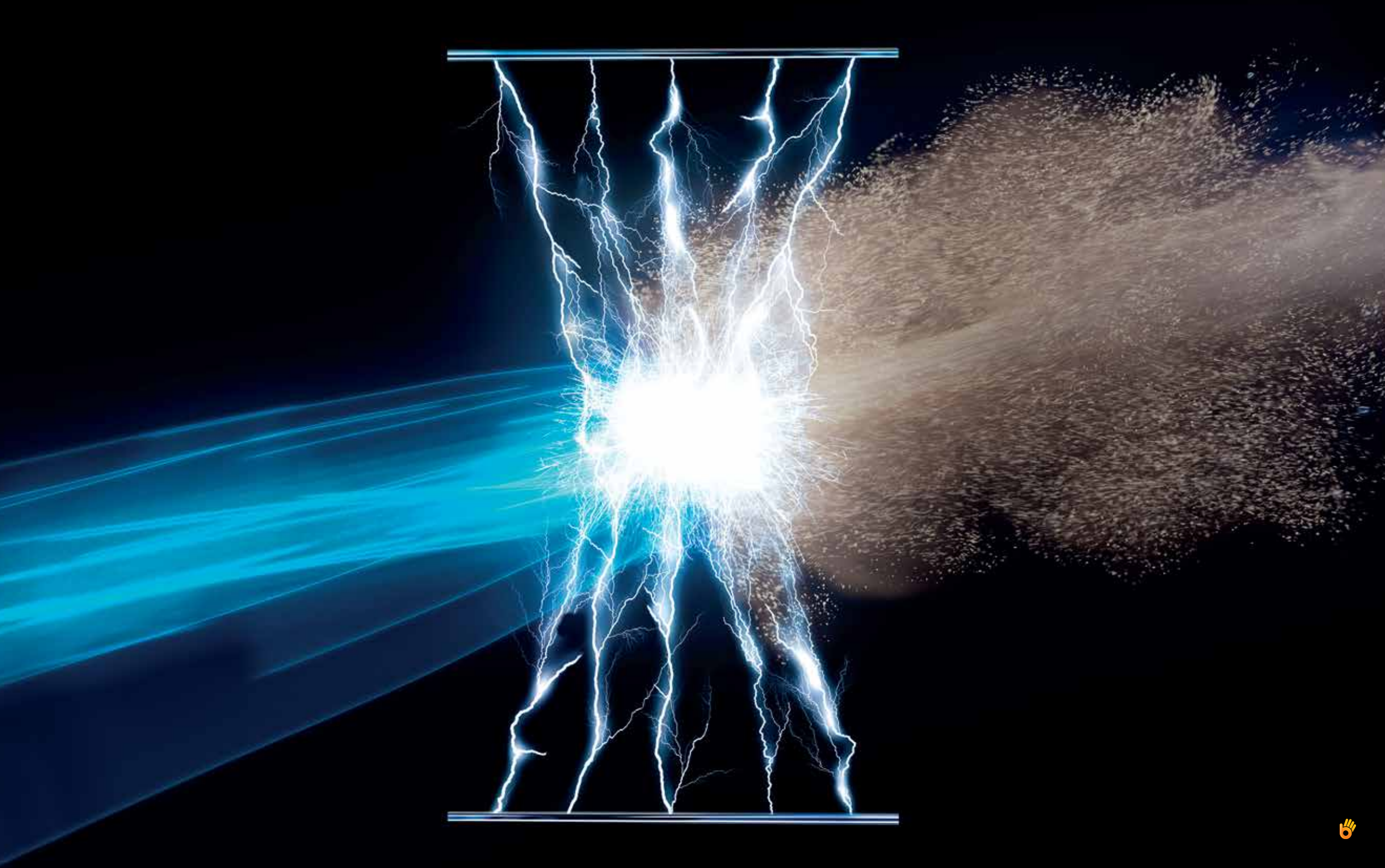
NEFES...

Plasma Quad Plus

Gelişmiş 2 aşamalı filtreleme teknolojisi ortamda bulunan en ufak partikülleri bile filtreleme gücüne sahiptir.



Plasma Quad Plus





Rekabet koşullarının ağır olduğu günümüzde sadece sektörel standartları karşılamak yeterli olmuyor. Mitsubishi Electric Quality-MEQ adında bir kalite sistemi kurarak rekabeti bir adım ileriye taşıyan Mitsubishi Electric; ürün gelişimi, tasarım, üretim ve satış sonrası hizmetlerde fark yaratıyor.

MEQ her bir Mitsubishi Electric ürününün titizlikle yürütülen araştırmalara, aralıksız sürdürülen testlere ve devamlı gelişime tabi tutulmasını garanti ediyor. Böylece mükemmel performans gösteren, enerji tasarrufu sağlayan ve uzun ömürleri ile yatırımınızın hakkını veren ürünlerin ortaya çıkmasını sağlıyor.

Konfor

Kullanıcılar ve çevresindekiler için rahat ve konforlu bir ortam yaratmayı amaçlıyoruz.

Verimlilik

Enerji tüketimini azaltan çevre dostu ürünlerle en uygun maliyetlere ulaşmak için çalışıyoruz.

Dayanıklılık

Normal kullanım sırasında karşılaşılabileceğinden çok daha zorlu koşullar altında devamlı olarak test edilen ürünlerle, size yıllarca süren dayanıklılığı sunuyoruz.

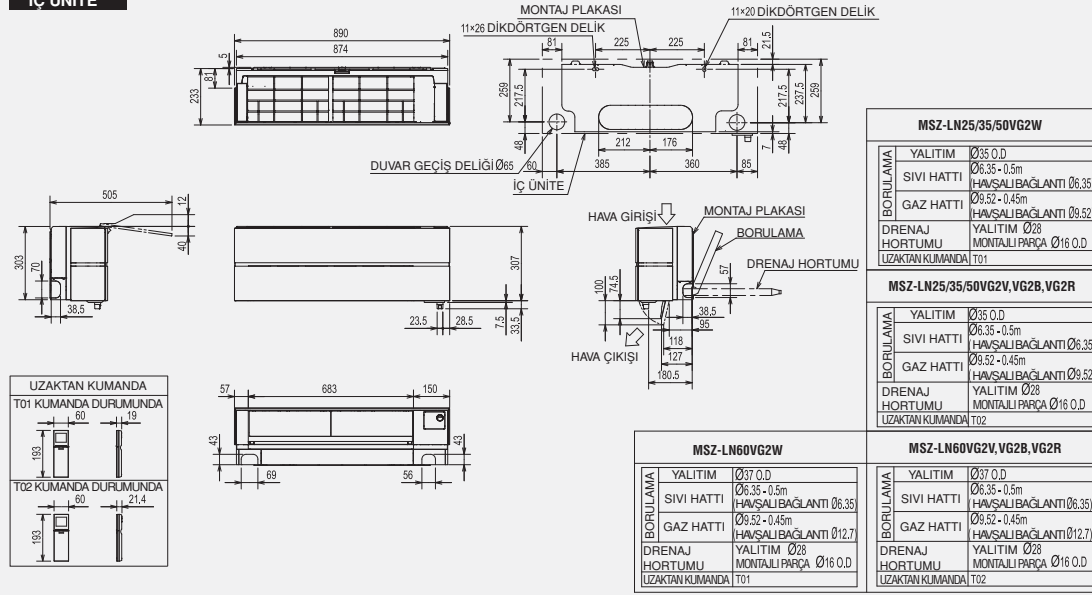
Soğuk günlere sıcak bir dokunuş

Kışın en zorlu koşullarda, karlı ve çok soğuk günlerde bile güçlü ısıtma sağlayacak şekilde tasarlanmıştır.



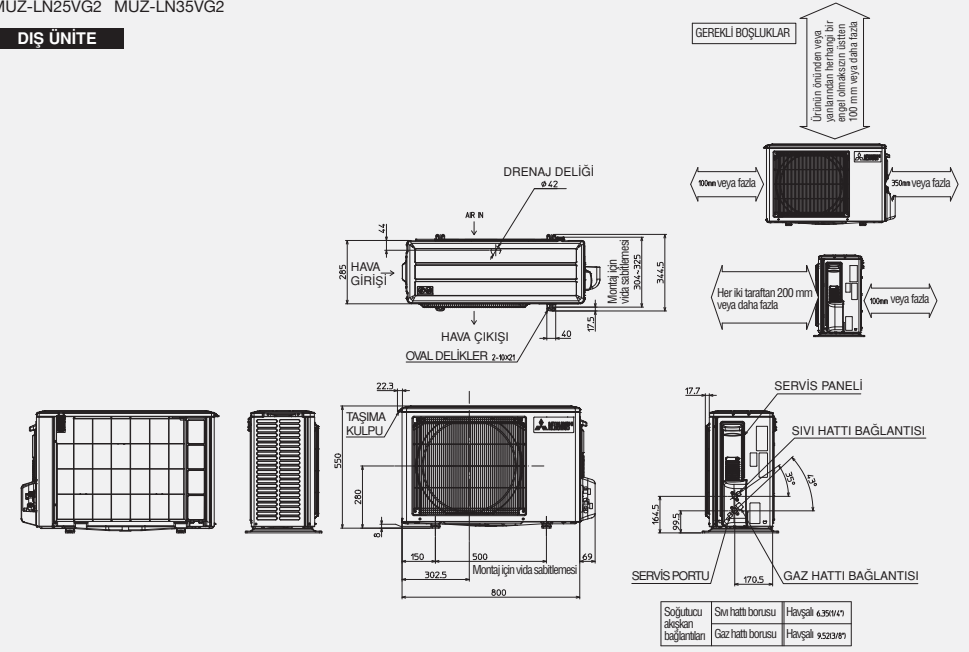
MSZ-LN25VG2W MSZ-LN35VG2W MSZ-LN50VG2W MSZ-LN60VG2W
 MSZ-LN25VG2V MSZ-LN35VG2V MSZ-LN50VG2V MSZ-LN60VG2V
 MSZ-LN25VG2B MSZ-LN35VG2B MSZ-LN50VG2B MSZ-LN60VG2B
 MSZ-LN25VG2R MSZ-LN35VG2R MSZ-LN50VG2R MSZ-LN60VG2R

İÇ ÜNİTE



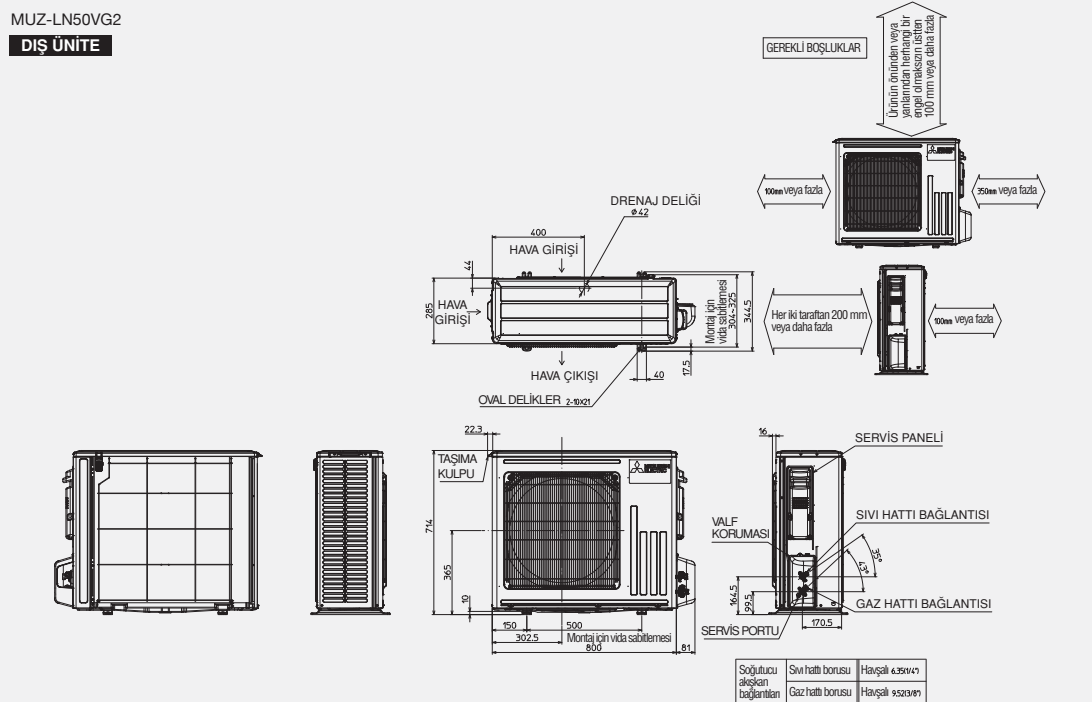
MUZ-LN25VG2 MUZ-LN35VG2

DIŞ ÜNİTE



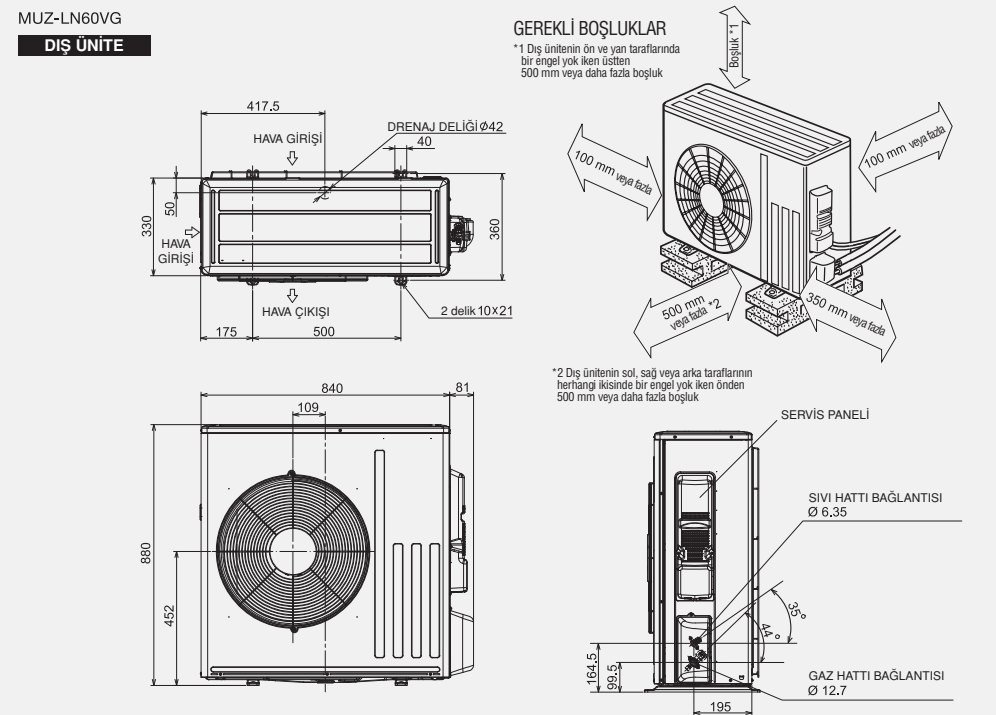
MUZ-LN50VG2

DIŞ ÜNİTE



MUZ-LN60VG

DIŞ ÜNİTE



İÇ ÜNİTE



MSZ-LN 25/35/50/60 VG2R

Yakut Kırmızı



MSZ-LN 25/35/50/60 VG2V

İnci Beyazı



MSZ-LN 25/35/50/60 VG2B

Kuzguni Siyah



MSZ-LN 25/35/50/60 VG2W

Duru Beyaz

DIŞ ÜNİTE



MUZ-LN 25/35 VG2



MUZ-LN 50 VG2



MUZ-LN 60 VG

MODEL		Inverter Isı Pompası				
İç Ünite		MSZ-LN25VG3	MSZ-LN35VG3	MSZ-LN50VG3	MSZ-LN60VG3	
Dış Ünite		MUZ-LN25VG3	MUZ-LN35VG3	MUZ-LN50VG3	MUZ-LN60VG3	
Soğutucu Akışkan		R32	R32	R32	R32	
Güç Kaynağı	Besleme (V/Faz/Hz)	Dış Üniteden 230V/Tek/50Hz	Dış Üniteden 230V/Tek/50Hz	Dış Üniteden 230V/Tek/50Hz	Dış Üniteden 230V/Tek/50Hz	
	Soğutma	Tasarım Yükü kW	2,5	3,5	5,0	6,1
Soğutma	Yıllık Enerji Tüketimi (*1) kWh/yıl	83	128	205	285	
	SEER (*2)	10,5	9,5	8,5	7,5	
	Sezonsal Enerji Sınıfı	A+++	A+++	A+++	A++	
	Kapasite	Nominal kW	2,5	3,5	5,0	6,1
Isıtma	Min. / Maks. kW	1,0 - 3,5	0,8 - 4,0	1,0 - 6,0	1,4 - 6,9	
	Toplam Tüketim	Nominal kW	0,485	0,820	1,380	1,790
	Tasarım Yükü kW	3,0(-10°C)	3,6(-10°C)	4,5(-10°C)	6,0(-10°C)	
	Deklare Edilen Kapasite	Referans Tasarım Sıcaklığı ğında kW	3,0(-10°C)	3,6(-10°C)	4,5(-10°C)	6,0(-10°C)
Isıtma	Bivalent Sıcaklıkta kW	3,0(-10°C)	3,6(-10°C)	4,5(-10°C)	6,0(-10°C)	
	Çalışma Sınırlarında kW	2,5(-15°C)	3,2(-15°C)	4,2(-15°C)	6,0(-15°C)	
	Yedek Isıtıcı Kapasitesi kW	0,0(-10°C)	0,0(-10°C)	0,0(-10°C)	0,0(-10°C)	
	Yıllık Enerji Tüketimi (*1) kWh/yıl	807	988	1365	1816	
Isıtma	SEER (*2)	5,2	5,1	4,6	4,6	
	Sezonsal Enerji Sınıfı	A+++	A+++	A++	A++	
	Kapasite	Nominal kW	3,2	4,0	6,0	6,8
	Min. / Maks. kW	0,7 - 5,4	0,9 - 6,3	1,0 - 8,2	1,8 - 9,3	
Isıtma	Toplam Tüketim	Nominal kW	0,600	0,820	1,480	1,810
	Maksimum Çalışma Akımı	A	7,1	9,9	13,9	15,2
İç Ünite	Tüketim	Nominal kW	0,027	0,027	0,034	0,040
	Çalışma Akımı (Maks)	A	0,3	0,3	0,4	0,4
	Boyutlar	Y x G x D mm	307x890x233	307x890x233	307x890x233	307x890x233
	Ağırlık	kg	15,5	15,5	16	16
	Hava Debisi (Sessiz-Düş-Ort-Yük-Süper Yüksek)	Soğutma m ³ /dak	4,7-5,6-6,8-8,5-12,4	4,7-5,6-6,8-8,5-13,0	5,7-7,6-8,9-10,6-13,9	7,1-8,9-10,6-12,7-15,7
		Isıtma m ³ /dak	4,5-6,6-7,5-11,0-13,9	4,5-6,6-7,5-11,0-13,9	5,4-6,4-8,6-12,1-15,7	6,6-9,5-11,5-13,6-15,7
	Ses Öviyesi - SPL (Sessiz-Düş-Ort-Yük-Süper Yüksek)	Soğutma dB(A)	19-23-29-36-42	19-24-29-36-43	27-31-35-39-46	29-37-41-45-49
		Isıtma dB(A)	19-24-29-38-45	19-24-29-38-45	25-29-34-41-47	29-37-41-45-49
Ses Öviyesi - PWL	Soğutma dB(A)	58	59	60	65	
Dış Ünite	Boyutlar	Y x G x D mm	550x800x285	550x800x285	714x800x285	880x840x330
	Ağırlık	kg	32	34	40	51,5
	Hava Debisi	Soğutma m ³ /dak	31,2	31,2	40,5	48,8
		Isıtma m ³ /dak	28,1	29,8	40,5	55
	Ses Öviyesi - SPL	Soğutma dB(A)	46	49	51	55
		Isıtma dB(A)	49	50	54	55
	Ses Öviyesi - PWL	Soğutma dB(A)	60	61	64	65
	Çalışma Akımı (maks)	A	6,8	9,6	13,5	14,8
	Sigorta Değeri	A	10	10	16	16
	Boru Bağlantısı	Çap	Likit / Gaz mm	6,35/9,52	6,35/9,52	6,35/9,52
Maks. Uzunluk		Dış Ünite - İç Ünite m	20	20	30	30
Maks. Yükseklik		Dış Ünite - İç Ünite m	12	12	15	15
Çalışma Aralıkları (Dış Ünite)	Soğutma °C	-10 ~ +46	-10 ~ +46	-10 ~ +46	-10 ~ +46	
	Isıtma °C	-15 ~ +24	-15 ~ +24	-15 ~ +24	-15 ~ +24	

1. Soğutucu akışkan kaçaklarının küresel ısınmaya etkisi vardır. Atmosfere soğutucu akışkan kaçağı olması durumunda, düşük küresel ısınma potansiyeline (KIP) sahip soğutucu akışkanlar, yüksek küresel ısınma potansiyeline sahip soğutucu akışkanlara göre daha az etkiye sahiptir. IPCC 4 Değerlendirme raporunda R32 KIP değeri 675 olarak bildirilmiştir. Bu durum, 1kg soğutucu akışkanın atmosfere sızması sonucunda 100 yıl içindeki küresel ısınmaya etkisi; 1kg CO₂'nin küresel ısınmaya etkisininin 675 katı olacaktır. Dolayısıyla hiçbir zaman soğutucu akışkan çevrimine kendiniz müdahale etmeyiniz. Cihazın demontajında size en yakın yetkili servisten yardım isteyiniz.

2. SEER ve SCOP soğutma ve ısıtma çalışması için sezonsal enerji verimlilik değerleridir. EN14825 ölçüm standartlarına göre hesaplanmaktadır.

mitsubishi electric turkey elektrik ürünleri a.ş.

KLİMA SİSTEMLERİ

Genel Müdürlük

Şerifali Mah. Kale Sok. No: 41
34775 Ümraniye / İSTANBUL
Tel : 0(216) 969 25 00
Faks: 0(216) 661 44 47

Antalya Şubesi

Yeşilbahçe Mah. Metin Kasapoğlu Cad.
1446 Sok. Gökhan İş Merkezi
A Blok D: 10 Kat: 2
Muratpaşa / ANTALYA
Tel : 0(242) 312 80 12
0(242) 311 14 06
Faks: 0(242) 312 12 83

Adana Şubesi

Kurtuluş Mah. 64019 Sok. Pakyürek
İş Merkezi No: 32 Kat: 3-11
01130 Seyhan / ADANA
Tel : 0(322) 457 57 07
Faks: 0(322) 457 97 95

İzmir Şubesi

Çınarlı Mah. İslam Kerimov Cad.
No: 3 Sunucu Plaza B Blok Kat: 9
D: 908-909-910 Konak / İZMİR
Tel : 0(232) 482 22 27
Faks: 0(232) 482 22 66

Ankara Şubesi

Konya Yolu Mevlana Bulvarı
No: 182 Ege Plaza B Blok
Kat: 4 No: 11 Balgat,
Çankaya / ANKARA
Tel : 0(312) 220 22 24
Faks: 0(312) 220 22 25

Sicil No: 845 150-0
Mersis No: 0 62 1047840100014

Çağrı Merkezi
444 7 500

klima.mitsubishielectric.com.tr