

# Özellikler ve Boyutlar



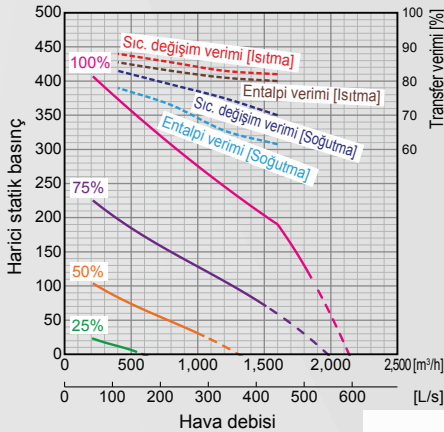
## • Özellikler

Model	LGH-160RVXT3-E				LGH-200RVXT3-E				LGH-250RVXT3-E			
Güç kaynağı	380-415V/3N~ 50Hz, 380V/3N~ 60Hz				380-415V/3N~ 50Hz, 380V/3N~ 60Hz				380-415V/3N~ 50Hz, 380V/3N~ 60Hz			
Fan hızı	4	3	2	1	4	3	2	1	4	3	2	1
Varsayılan hava debisi ayarları	100%	75%	50%	25%	100%	75%	50%	25%	100%	75%	50%	25%
Çekilen güç [W] <sup>1</sup>	L1-N	0	0	0	0	0	0	0	0	0	0	0
	L2-N	354	184	72	23	522	249	96	28	724	348	142
	L3-N	354	184	72	23	522	249	96	28	724	348	142
	Total	708	368	144	46	1044	498	192	56	1448	696	284
Hava debisi <sup>1</sup>	[m³/h]	1600	1200	800	400	2000	1500	1000	500	2500	1875	1250
	[L/s]	444	333	222	111	556	417	278	139	694	521	347
Spesifik fan gücü <sup>1</sup>	1.59	1.10	0.65	0.41	1.88	1.20	0.69	0.40	2.09	1.34	0.82	0.50
Harici statik basınç <sup>1</sup>	190	107	48	12	190	107	48	12	190	107	48	12
Sıcaklık değişim verimi <sup>1</sup> [%] <sup>2</sup>	Isıtma	82.0	83.0	85.5	88.0	80.0	81.0	83.0	86.0	77.0	78.0	80.0
	Soğutma	70.0	75.0	79.0	83.0	67.5	73.0	78.0	82.0	65.0	70.5	76.5
Entalpi değişim verimi [%] <sup>2</sup>	Isıtma	80.0	81.0	83.0	85.5	78.5	79.5	81.5	84.5	75.0	76.0	78.0
	Soğutma	61.5	65.5	73.0	78.0	56.5	61.0	67.5	75.0	54.0	59.0	66.0
Ses [dB] <sup>3</sup>	38.0	33.0	26.0	19.5	40.0	35.0	28.0	21.0	44.0	38.0	31.5	23.0
Egzoz havası transfer oranı [%] <sup>4</sup>	5.0				5.0				5.0			
Ağırlık [kg]	172				172				172			
Maksimum çekilen güç [W] (380-415V 3N~ 50Hz/380V 3N~ 60Hz)	740-720/740				1060-1040/1060				1480-1460/1500			
	Toplam											

\*Giriş gücü, verimlilik ve gürültü, nominal hava akışına, 400V/50Hz'ye göre belirlenmiştir.\*\*Bypass modunda, maksimum hava debisi ısı geri kazanım modunun %70'idir. Aynı oran gece çalışma modu için de geçerlidir. 1\* EN13053: 2019'a göre ölçüldü. 2\* EN308: 2022'ye göre ölçüldü. 3\* Ünitenin merkezinden 1,5 m aşağıda, yankısız bir odada ölçülen ortalama ağırlıklı ses basınç seviyesi. 4\* EN308:2022 'ye göre ölçüldü / %75 fan hızı.

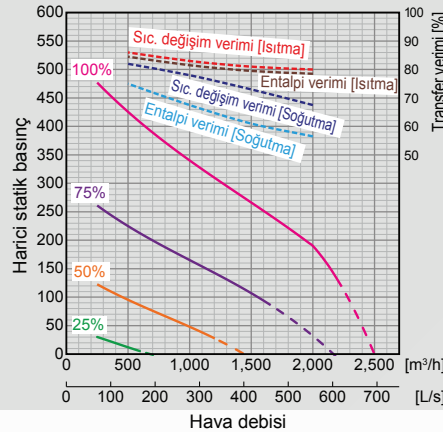
## • Karakteristik eğriler

LGH-160RVXT3-E



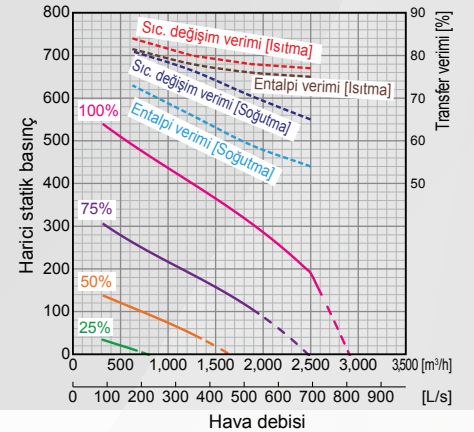
\*Fan eğrilerinin noktalı çizgileri referans değerleridir.

LGH-200RVXT3-E



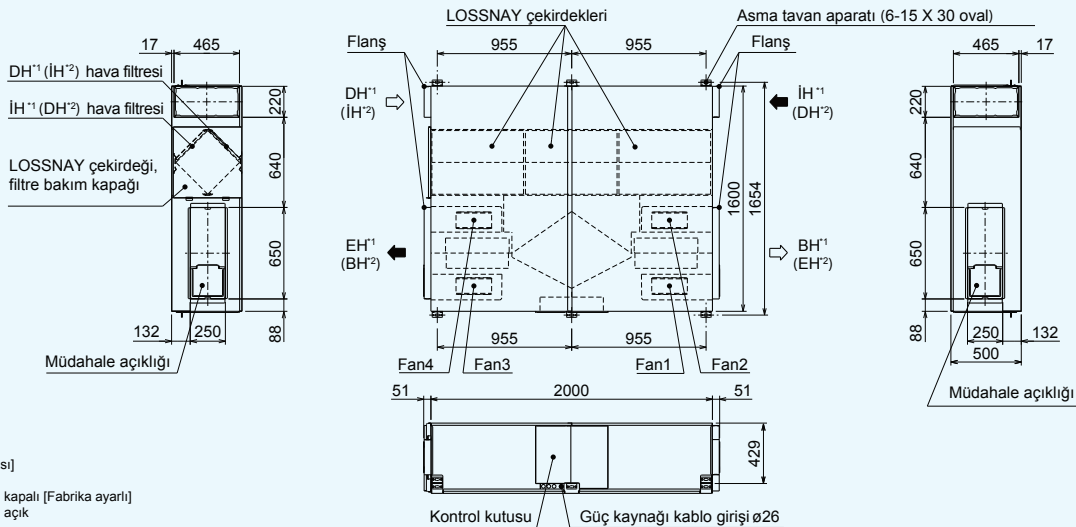
\*Fan eğrilerinin noktalı çizgileri referans değerleridir.  
\*Harici statik basınç 460Pa'dan fazla olduğunda lider-takipçi fonksiyonu kullanılmaz.

LGH-250RVXT3-E



\*Fan eğrilerinin noktalı çizgileri referans değerleridir.  
\*Harici statik basınç 460Pa'dan fazla olduğunda lider-takipçi fonksiyonu kullanılmaz.

## • Boyutlar



\*Özellikler önceden haber verilmeksizin değiştirilebilir.